

Gelenkopftype A / B
rod end type A / B

Gelenklagertypen C / D
spherical-plain bearing type C / D

Gabelkopftype E
clevis type E

Winkelgelenktypen F
angle joint type F

wälzgelagert
bearing type

gleitgelagert
spherical-plain bearing

wartungsfrei
maintenance free

wartungspflichtig
maintenance required

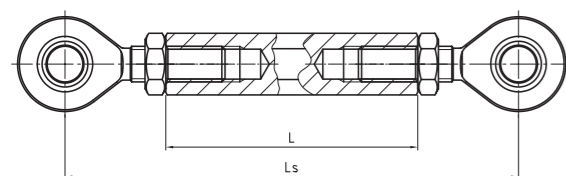
mit Gewindebolzen
with threaded bolt

Material Standard

Rostfreier Edelstahl
stainless steel

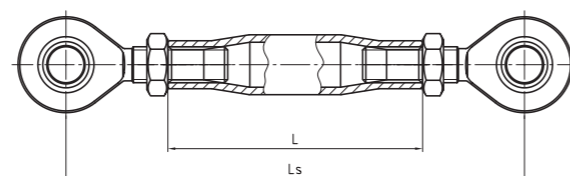
System 01

mit Sechskant Stange with hexagon pipe



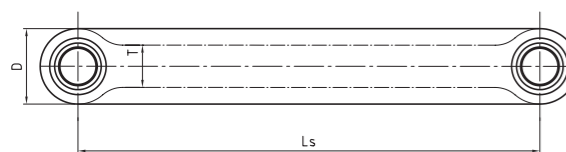
System 02

mit reduziertem Rohr with reduced pipe



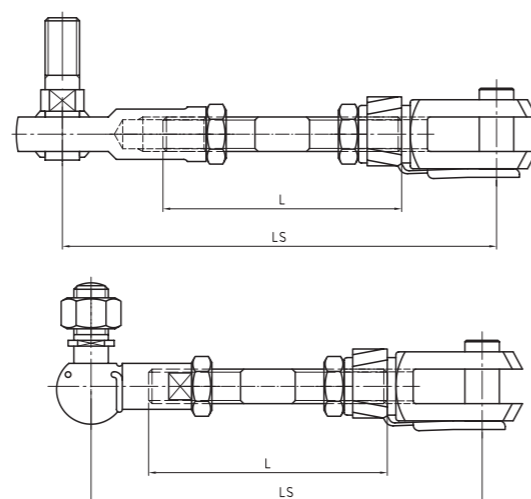
System 03

mit eingepresstem Gelenklager oder mit integrierter Gelenkkugel
with pressed spherical-plain bearing or with integrated joint ball



System 04

Stange mit Außengewinde pipe with male thread



Produkt product					
A	B	C	D	E	F

System			
1	2	3	4

Abmessungen measurements			
LS	L	D	T
mm	mm	mm	mm

DURBAL®
Hochleistungs-Systemstangen

Anwendungsbeispiele

DURBAL®
Heavy-duty system linkages

Sample applications

SYSTEME

SYSTEME – SYSTEMS
Hochleistungs-Systemstangen
Heavy-duty system linkages

↗ Premium Line

Definieren Sie zur linken Seite einfach die von Ihnen gewünschte Zusammenstellung. Systemstangen im Standard mit Rechts- / Linksgewinde. Andere Ausführungen auf Anfrage.

Please define on the left side the desired system. Standard of the system linkage is with right- / left hand thread. Further types are on request.